

UNIVERSIDADE
DO ESTADO DE MINAS GERAIS



CONSTRUÇÃO ACESSÍVEL E SUSTENTÁVEL

CARTILHA DE ACESSIBILIDADE

FRUTAL/MG – FEV/2023

CONSTRUÇÃO ACESSÍVEL E SUSTENTÁVEL

CARTILHA DE ACESSIBILIDADE



ACIF



CDL
Frutal



PREFEITURA DE
Frutal
O POVO EM
PRIMEIRO LUGAR!

Apresentação

A Universidade do Estado de Minas Gerais, unidade Frutal (MG), por meio do Programa Institucional de Bolsas de Iniciação Científica e Tecnológica, EDITAL 01/2022 - PAEx/UEMG, apoiou e incentivou a atividade extensionista com objetivo de apresentar-desenvolver uma cartilha de acessibilidade sobre as práticas do projeto da NBR-9050 junto à gestão pública do município de Frutal-MG, a fim de auxiliar os empresários locais do comércio, facilitando a pesquisa aos principais itens de acessibilidade na execução de um projeto adequado para pessoas com mobilidade reduzida.

Atividades realizadas por aluna da instituição, com professor orientador e professora colaboradora da rede municipal de ensino. Este projeto foi desenvolvido em 2022, e entregue em fevereiro de 2023.

Prefeitura de Frutal-MG



A gestão pública do município de Frutal (MG), por meio da secretaria de Planejamento, Obras e Serviços Urbanos, é responsável por controlar as obras públicas e particulares, fiscalizar o desenvolvimento urbano, coordenar a elaboração de projetos de engenharia, manutenção de obras viárias e equipamentos públicos, entre outros diversos serviços prestados a população.

Com isso, a cartilha construída em parceria com a gestão pública do município de Frutal-MG, visa auxiliar os empresários locais do comércio, facilitando a pesquisa aos principais itens de acessibilidade na execução de um projeto adequado para pessoas com mobilidade reduzida. Apoio e colaboração na elaboração e divulgação.

ACIF/CDL



Ao longo de sua história, a ACIF - Associação Comercial e Industrial de Frutal / CDL - Câmara de Dirigentes Lojistas já incentivou a realização de inúmeras campanhas e datas comemorativas, visando fortalecer o comércio local e atrair consumidores das cidades vizinhas. A entidade é considerada uma das principais instituições da região, por isso, a responsabilidade com os associados e com a sociedade em geral, fato que viabilizou na participação deste projeto. Apoio e colaboração na elaboração e divulgação.

A ACIF/CDL trabalha em prol do desenvolvimento do comércio e da indústria frutalense, amparando os empresários e defendendo os direitos do consumidor. A entidade está sempre idealizando avanços e progressos visando desde o pequeno empresário até o maior, pois acredita sempre no "algo mais", que pode impactar positivamente na história de cada um.

Equipe Projeto de Extensão (UEMG):

Adriano Reis de Paula e Silva

Engenheiro Civil | Docente da Universidade do Estado de Minas Gerais

Polyana Silva Oliveira

Discente da Universidade do Estado de Minas Gerais

Eliana Gomes de Paula e Silva

Professora de Geografia da Rede Municipal

Apoio e colaboração na elaboração e divulgação:

Prefeitura Municipal de Frutal:

Glênio Nunes de Assunção

Arquiteto e Urbanista | Secretário de Planejamento, Obras e Serviços Urbanos

Associação Comercial e Industrial de Frutal / Câmara de Dirigentes Lojistas:

Mirts Helena Chagas (2020-2022) / Rodrigo Fernando de Lima Hazime (2023-2025)

Empresária | Presidente

Adilson Jorge Clemente

Gerente Administrativo

Sumário

1. Introdução.....	08
2. Sinalização.....	09
3. Rota acessível: área de manobra sem deslocamento.....	10
4. Rota acessível: área de manobra com deslocamento.....	11
5. Calçadas.....	12
6. Rebaixamento de calçadas.....	13
7. Acesso do veículo ao lote.....	14
8. Estacionamento (vagas reservadas).....	15
9. Portas em sequência.....	16
9.1 Portas frontal e lateral.....	17
10. Corrimão.....	18
11. Balcão de atendimento.....	19
12. Sanitários acessíveis.....	20
12.1 Bacia sanitária.....	21
12.2 Lavatório e acessórios.....	22

1. Introdução

A acessibilidade urbana é uma condição básica para a circulação, deslocamento e acesso de pessoas no espaço urbano por meio dos diferentes meios de transportes e da infraestrutura viária. É dever de cada cidadão proporcionar espaços adequados para que todas as pessoas possam utilizar com igualdade e independência.

Esta cartilha visa auxiliar a gestão pública e os empresários locais do comércio de Frutal (MG), com base na NBR-9050, buscar soluções práticas e executáveis nas calçadas públicas e edificações, a fim de proporcionar dignidade e inclusão para as pessoas com mobilidade reduzida no acesso a todos os lugares.

O apoio e colaboração dos empresários (ACIF/CDL) e da Secretaria de Obra foram importantes para discussão dos principais pontos a serem apresentados, bem como na difusão da cartilha, e do tema, entre os comerciantes e empresários de Frutal (MG).

2. Sinalização

A aplicação de sinalização em edificação/espço/equipamentos, de forma direcional e informativa, devem conter símbolos legíveis e de fácil compreensão. O símbolo internacional de acesso tem como finalidade indicar a acessibilidade aos serviços e locais, onde existem recursos disponíveis para pessoas com deficiência ou mobilidade reduzida. Deve ser afixada, de forma visível, em locais de entrada, vagas de estacionamento, sanitários, caixa preferencial, entre outros. Nenhuma modificação deve ser feita a este símbolo.



Fonte: ABNT-NBR-9050, 2020.

2.1 Símbolo Internacional de Acesso (SIA)



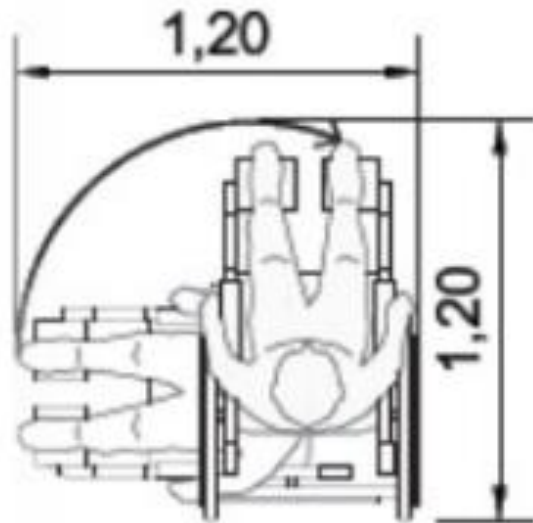
Fonte: ABNT-NBR-9050, 2020.

2.2 Símbolo Internacional de Pessoas com Deficiência Visual

3. Rota acessível: área de manobra sem deslocamento

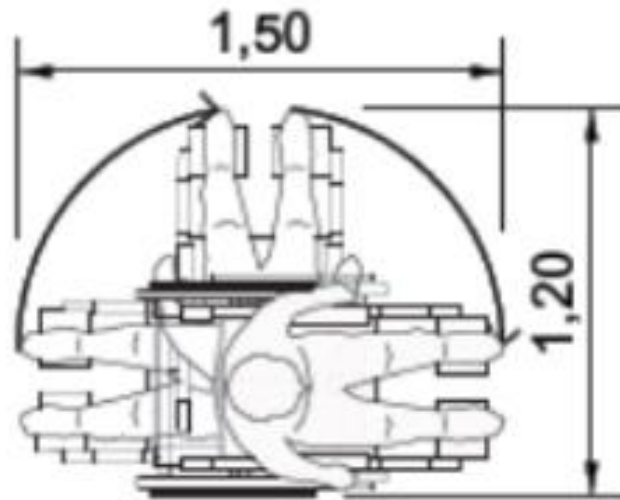
De acordo com a NBR-9050, essas são as medidas mínimas necessárias para as áreas de manobra sem deslocamento:

a) Rotação de 90° = 1,20m x 1,20m;



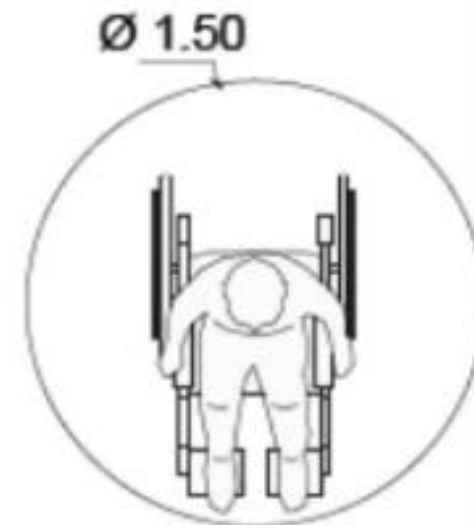
Fonte: ABNT-NBR-9050, 2020.

b) Rotação de 180° = 1,50m x 1,20m;



Fonte: ABNT-NBR-9050, 2020.

c) Rotação de 360° = círculo com diâmetro de 1,50m.



Fonte: ABNT-NBR-9050, 2020.

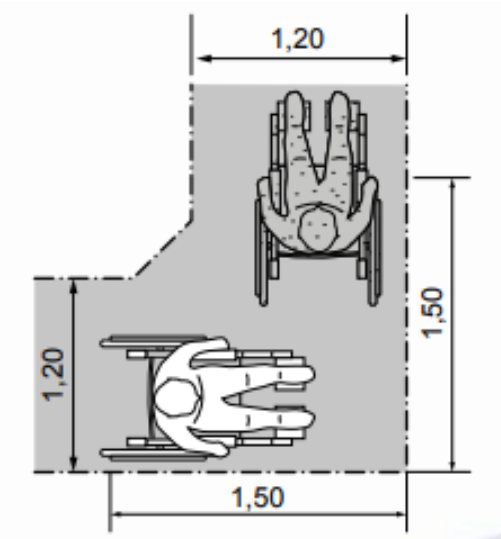
4. Rota acessível: área de manobra com deslocamento

De acordo com a NBR-9050, essas são as medidas mínimas necessárias para as áreas de manobra com deslocamento.

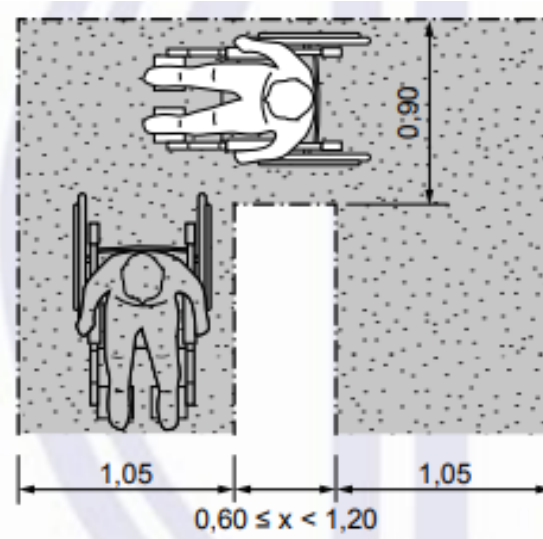
a) deslocamento de 90°;

b) consecutivo de 90° com percurso intermediário;

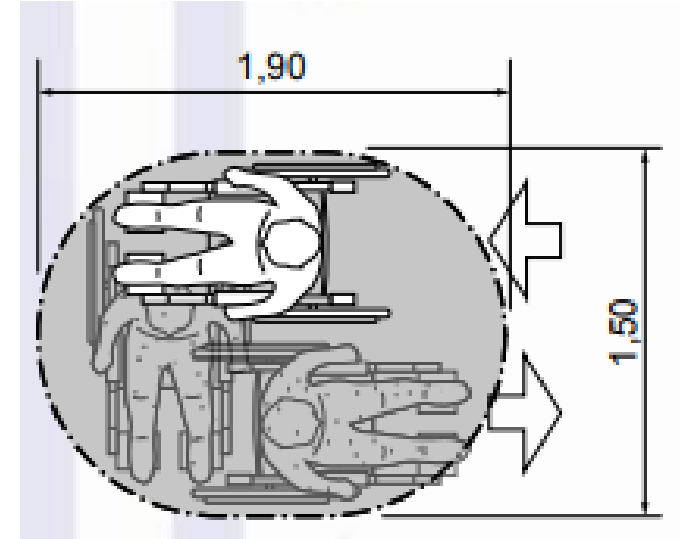
c) deslocamento de 180°.



Fonte: ABNT-NBR-9050, 2020.



Fonte: ABNT-NBR-9050, 2020.



Fonte: ABNT-NBR-9050, 2020.

5. Calçadas

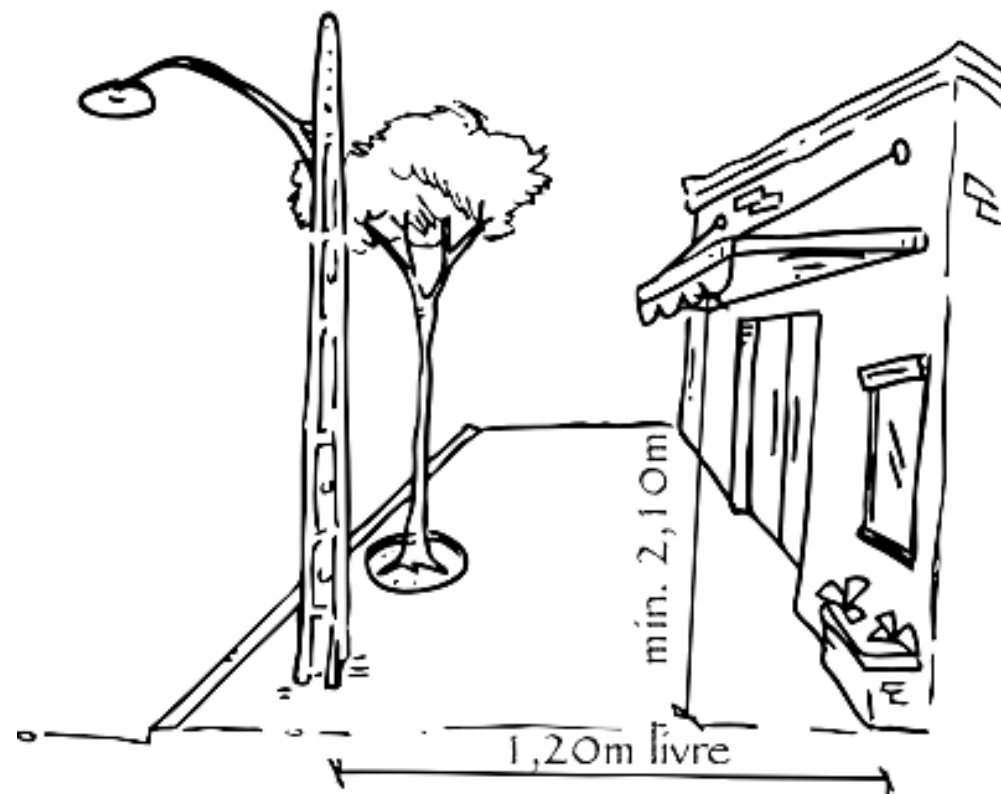
Segundo a NBR-9050, as calçadas devem acompanhar a guia do meio-fio, ter inclinação transversal máxima de 3% (em relação a sua largura), com piso nivelado, antiderrapante e não trepidante.

Dividida em 3 faixas de uso:

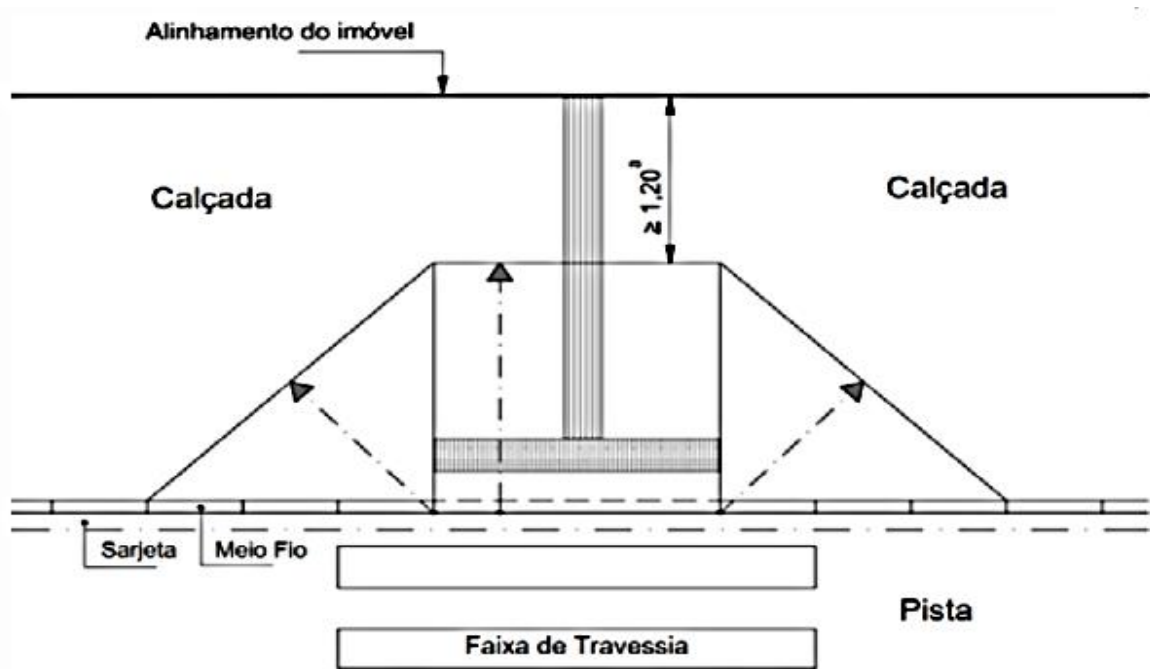
Faixa de serviço: largura mínima de 0,70m para acomodar mobiliário, canteiro, árvores e postes de iluminação ou sinalização;

Faixa livre ou passeio: exclusiva para a circulação de pedestres com largura mínima de 1,20m e 2,10 de altura livre;

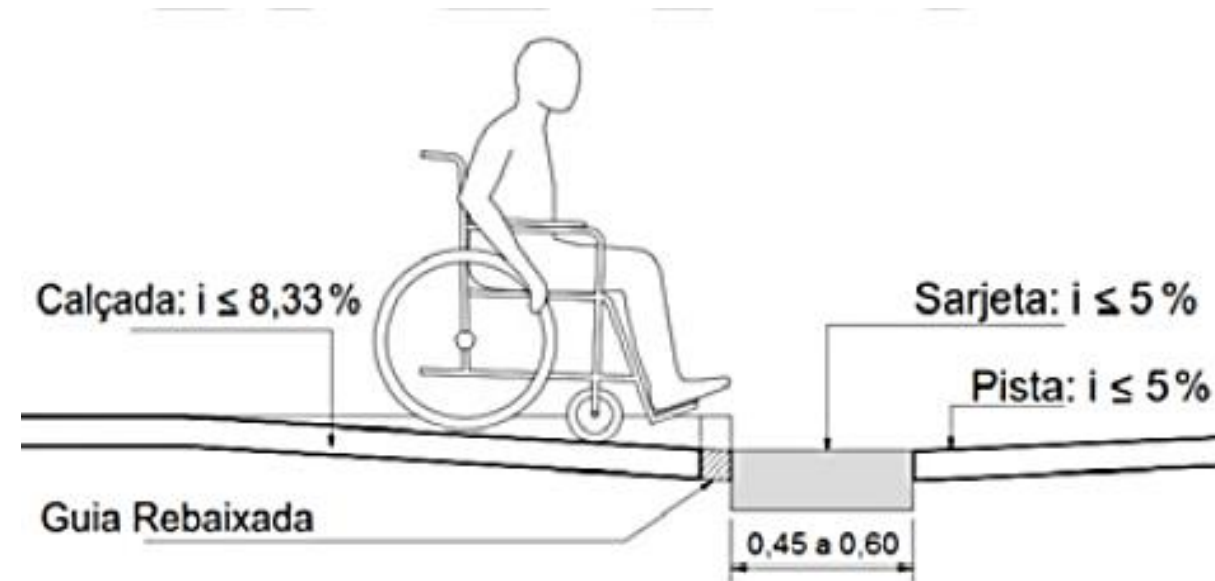
Faixa de acesso: Passagem da área pública para o lote.



Fonte: CNMP, 2014.



Fonte: ABNT-NBR-9050, 2020.



Fonte: ABNT-NBR-9050, 2020.

6. Rebaixamento de calçadas

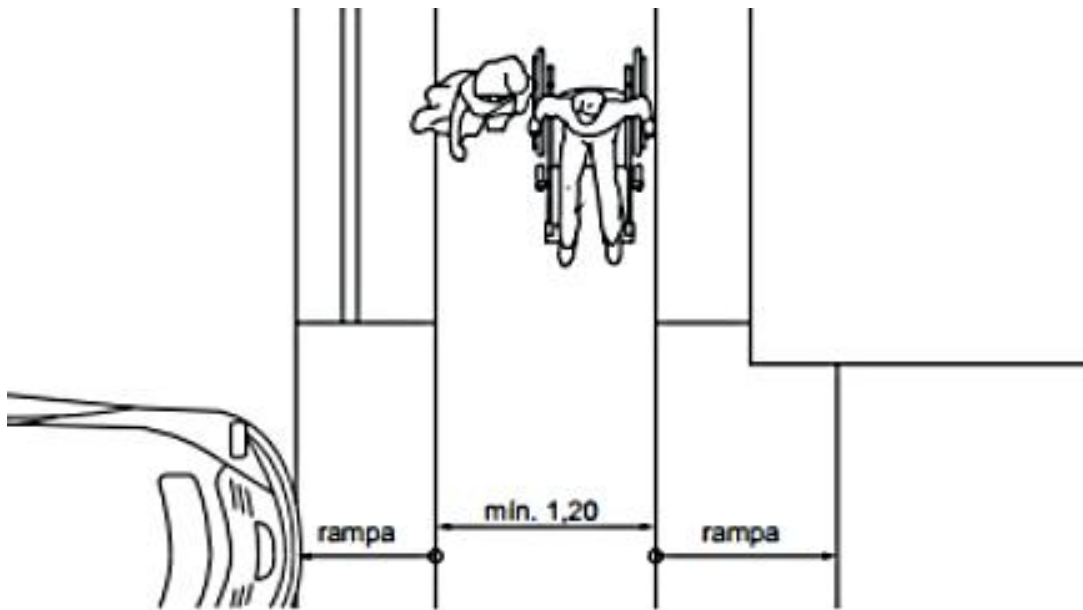
Construído em direção ao fluxo de travessia de pedestres.

Largura recomendada de 1,50m, sendo a largura mínima de 1,20m e inclinação máxima de 8,33%, no sentido longitudinal da rampa central e nas abas laterais. A inclinação ideal é de 6,50%.

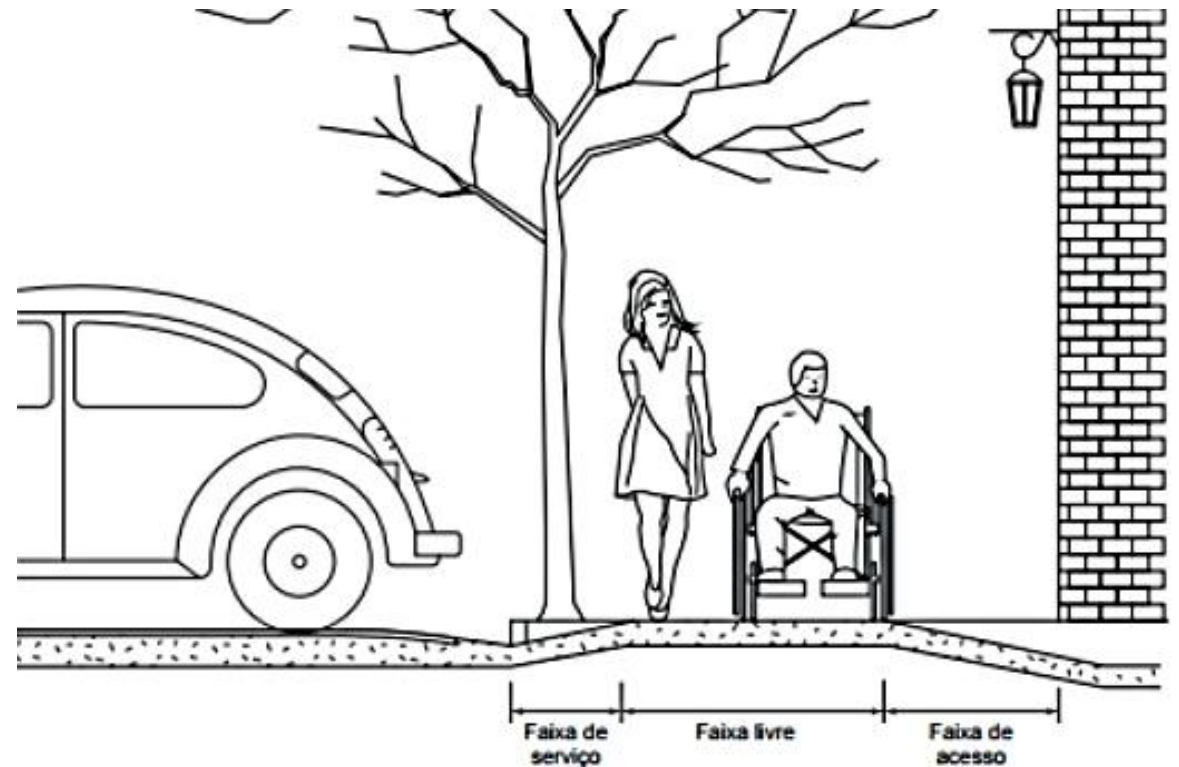
Não deixar desnível entre o término da rampa e o leito carroçável. Inclinação transversal do leito carroçável superior a 5% deve conter faixa de acomodação de 0,45m a 0,60m de largura ao encontro dos dois planos inclinados.

7. Acesso do veículo ao lote

De acordo com a NBR-9050, o acesso do veículo ao lote não deve interferir na faixa livre de circulação de pedestres, sem criar degraus ou desníveis. Nas faixas de serviço e de acesso é permitida a existência de rampas.



Fonte: ABNT-NBR-9050, 2020.



Fonte: ABNT-NBR-9050, 2020.

8. Estacionamento (vagas reservadas)

A sinalização vertical das vagas reservadas deve estar posicionada de maneira para não interferir com as áreas de acesso ao veículo e na circulação dos pedestres.

Há dois tipos de vagas reservadas:

a) para os veículos que conduzam ou sejam conduzidos por idosos (5% do total de vagas, com no mínimo 1 vaga);

As vagas devem ser posicionadas próximas das entradas, garantindo o menor percurso de deslocamento.

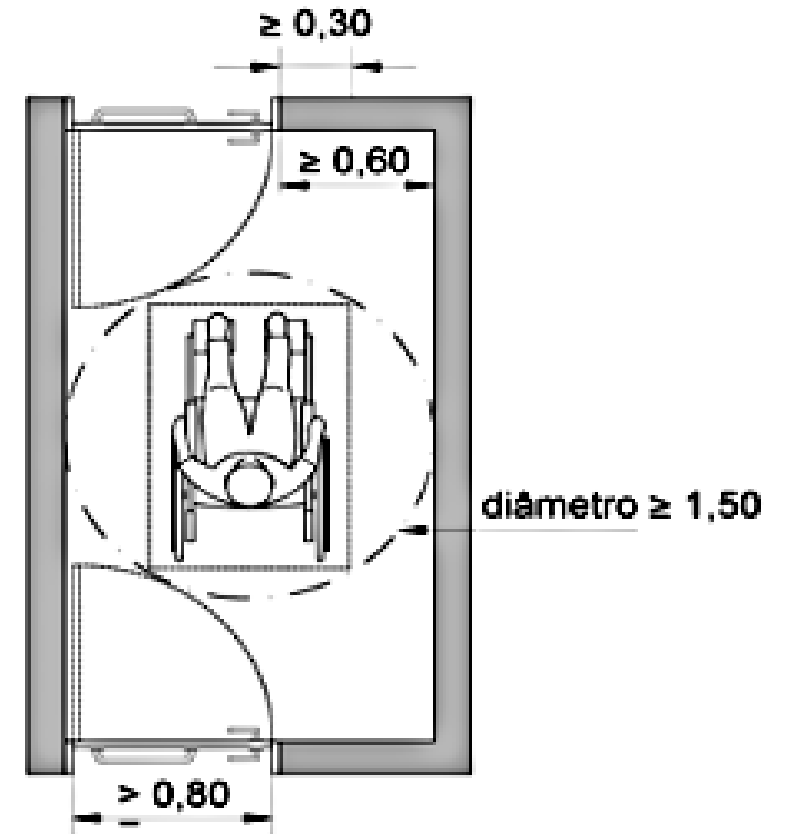
b) para os veículos que conduzam ou sejam conduzidos por pessoas com deficiência (2% do total de vagas, com no mínimo 1 vaga).

As vagas devem ter sinalização vertical; contar com um espaço adicional de circulação com no mínimo 1,20 m de largura, quando afastadas da faixa de travessia de pedestres; estar vinculadas à rota acessível que as interligue aos polos de atração; estar localizada de forma a evitar a circulação entre veículos; ter piso regular e estável; o percurso máximo entre a vaga e o acesso à edificação ou elevadores deve ser de no máximo 50 m.

9. Portas em sequência

Portas em sequência: garantir rotação 360°, o espaço para varredura das portas, os 60cm ao lado da maçaneta para permitir o alcance, a aproximação e circulação de uma pessoa em cadeira de rodas.

O vão livre da porta deve ser maior ou igual a 80cm. E Internamento a circulação de 1,50m para rotação e manobras da cadeira de rodas.



Fonte: ABNT-NBR-9050, 2020.

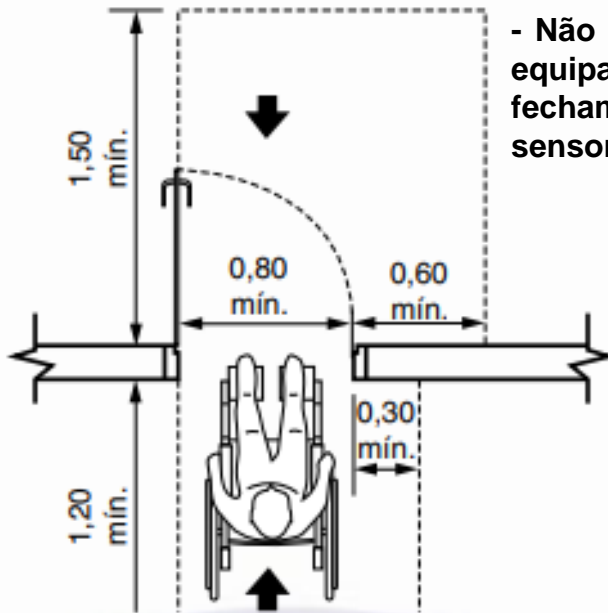
9.1 Portas: frontal e lateral

Deslocamento frontal: espaço livre de 30cm entre a parede e a porta. Sentido oposto ao deslocamento do usuário: espaço livre de 60cm.

O vão livre da porta deve ser maior ou igual a 80cm, permitido desnível (soleira) de até 2,5cm.

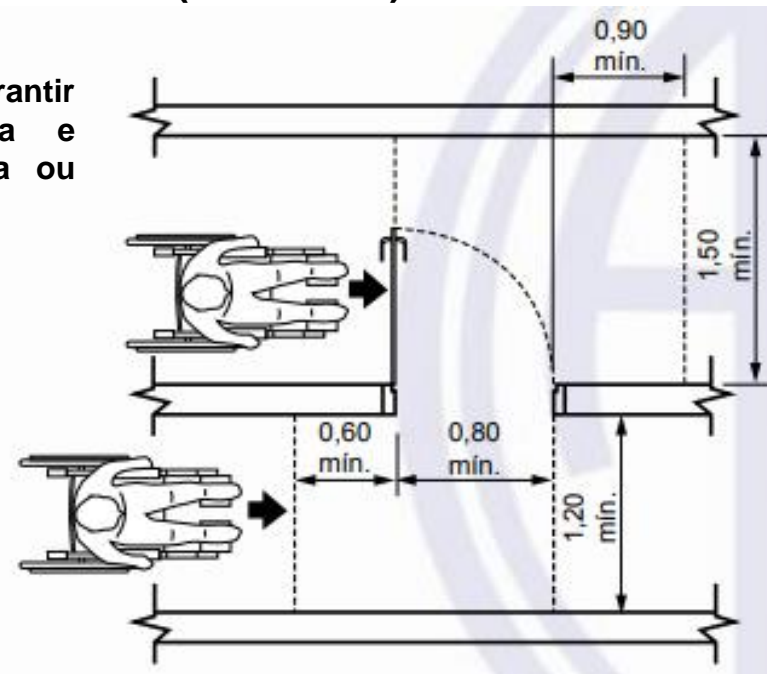
Deslocamento lateral: 0,60 m de espaço livre de cada um dos lados, ante do patamar frontal a porta.

Quando houver desnível superior a 2,5cm deverá ser vencido por rampa conforme opções e necessidades (NBR-9050)



- Não existindo os espaços livres, deve-se garantir equipamento de automação da abertura e fechamento das portas através de botoeira ou sensor.

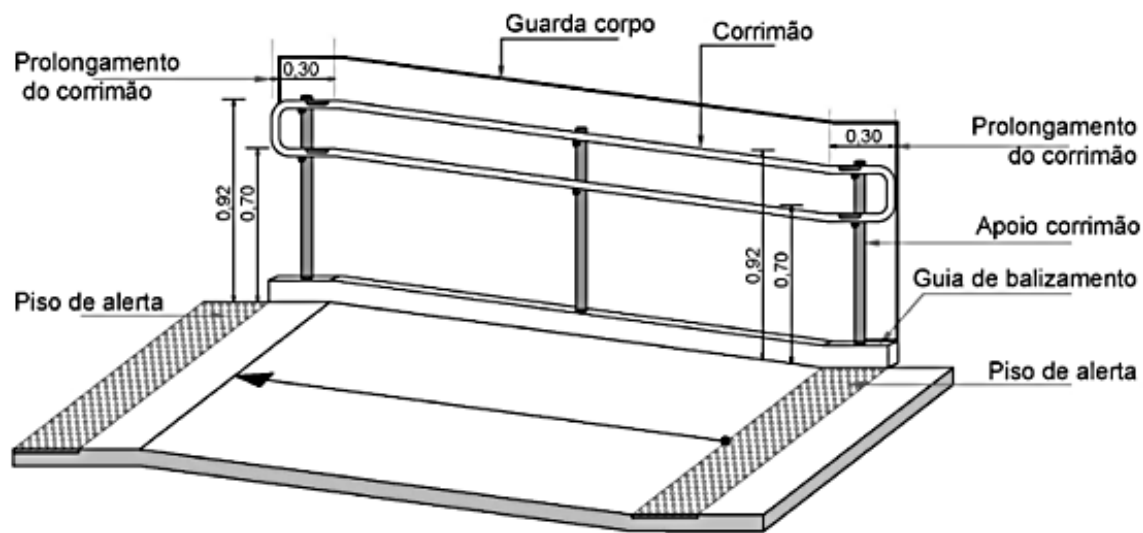
Fonte: ABNT-NBR-9050, 2020.



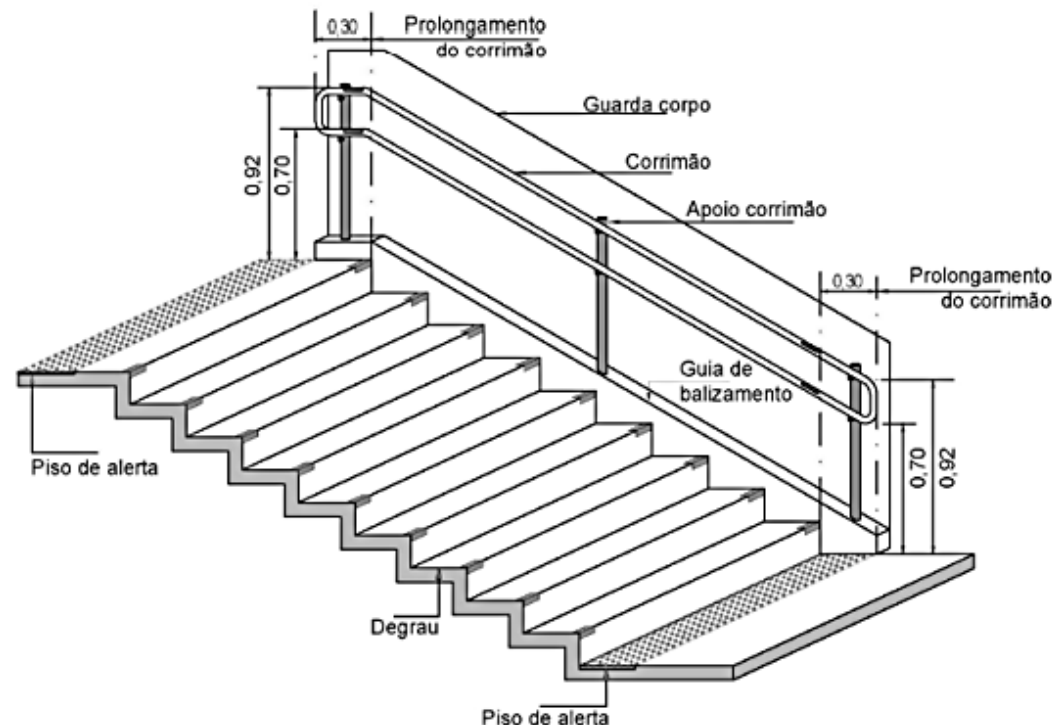
Fonte: ABNT-NBR-9050, 2020.

10. Corrimão

ITEM OBRIGATÓRIO. Deve ser instalado em rampas e escadas, em ambos os lados, devem ser contínuos, sem interferir com áreas de circulação. As extremidades dos corrimãos devem ter acabamento recurvado, ser fixadas ou justapostas à parede ou piso e ter desenho contínuo. Alturas de 0,70 m e 0,92 m do piso.



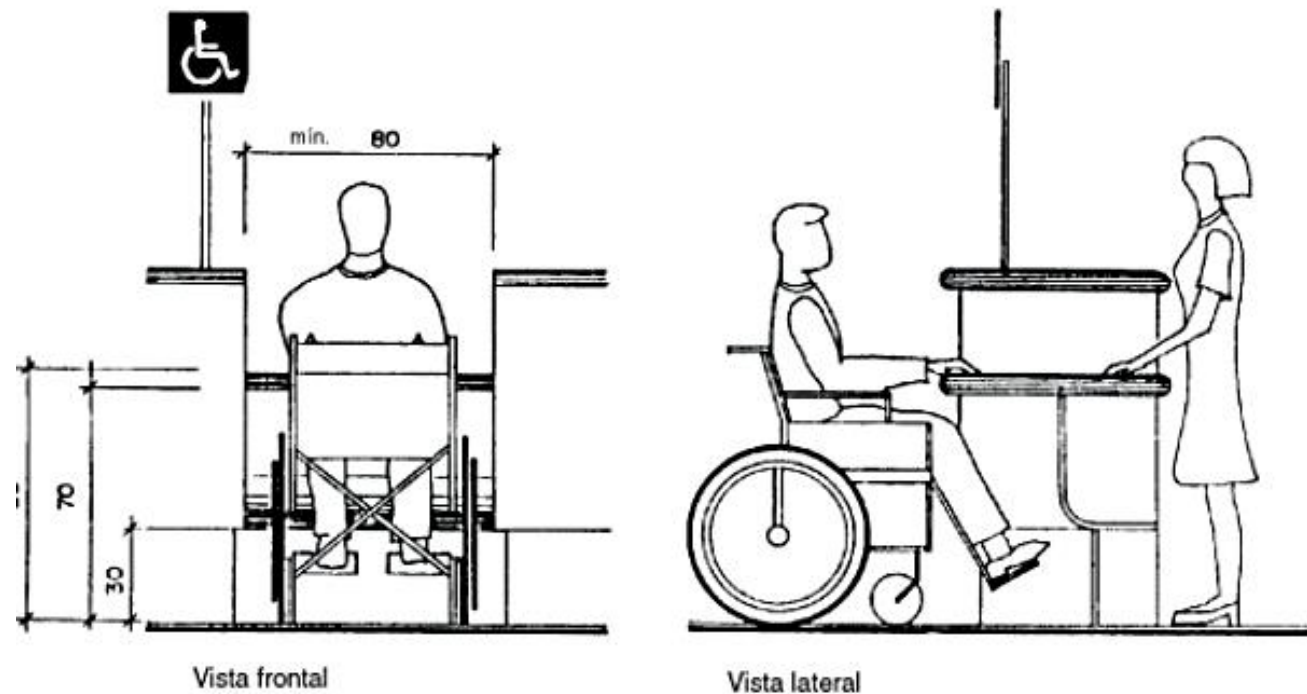
Fonte: ABNT-NBR-9050, 2020.



Fonte: ABNT-NBR-9050, 2020.

11. Balcão de atendimento

Facilmente identificados e localizados em rotas acessíveis. Rebaixamento de uma parte do balcão para 0,70m, com a bancada de altura livre inferior de no mínimo 0,73m do piso e profundidade inferior livre de no mínimo 0,30m.



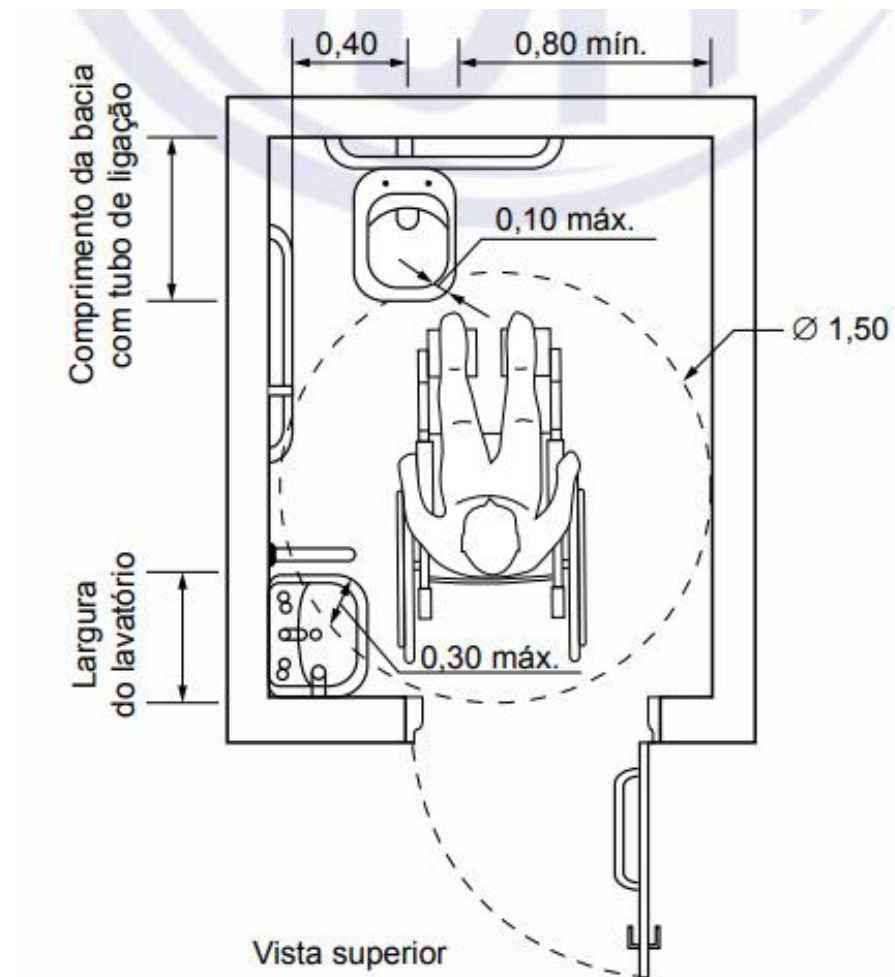
Fonte: ABNT-NBR-9050, 2020.

12. Sanitários acessíveis

Necessária a circulação com giro de 360° (círculo com diâmetro de 1,50m), sendo que a área de manobra pode utilizar no máximo 0,10m sob a bacia sanitária e 0,30m sob o lavatório.

Porta com abertura livre de 80cm, com giro para fora e com puxador horizontal associado à maçaneta do tipo alavanca.

Na figura mostra as medidas mínimas de um sanitário acessível.



Fonte: ABNT-NBR-9050, 2020.

12.1 Bacia sanitária

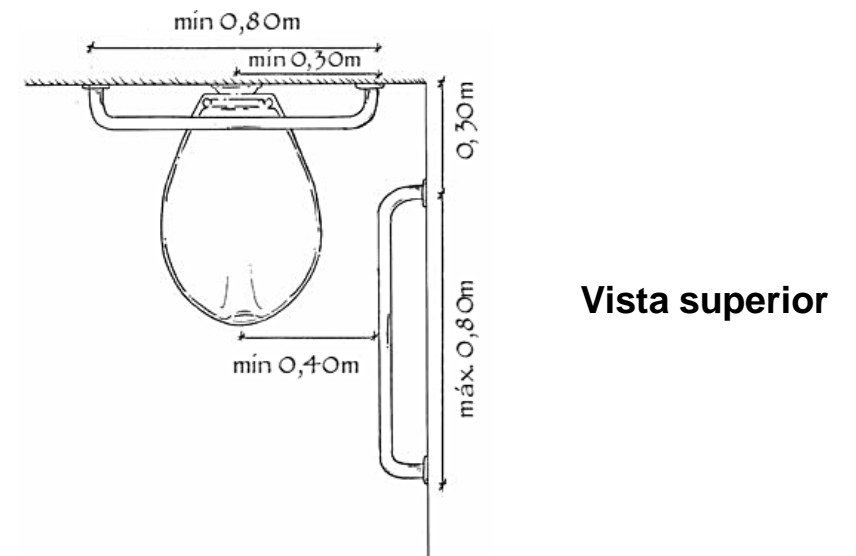
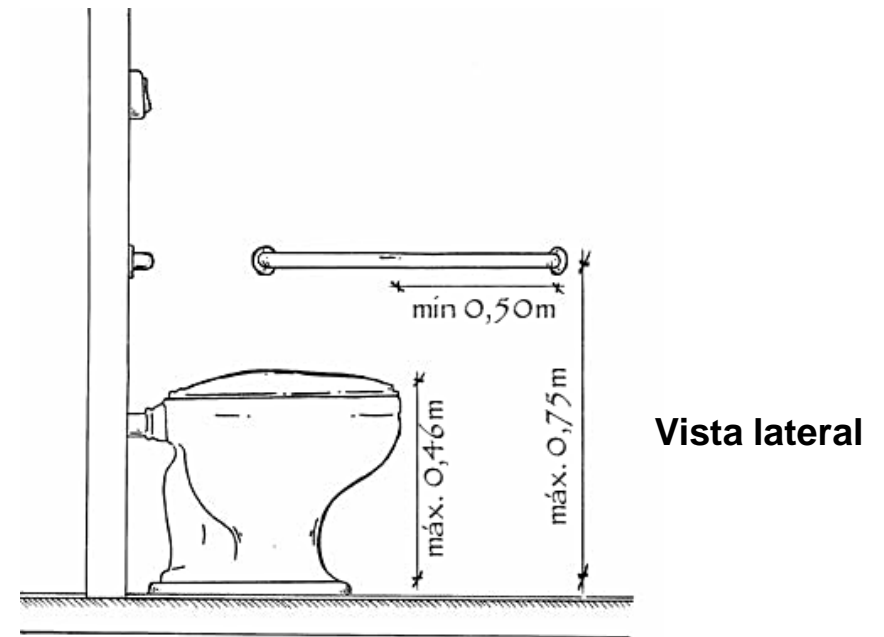
Barras de apoio junto à bacia sanitária, na lateral e no fundo, com 80cm de comprimento mínimo e 75cm de altura do piso; O ideal é sem caixa acoplada;

Altura máxima de 0,46m com o assento;

O sóculo (um recuo, uma base construída de alvenaria) não deve ultrapassar mais de 5cm à base da bacia;

O acionamento da descarga deve ter altura de 1,00m;

Vide desenhos ilustrativos que mostram a vista superior com a bacia e barras, bem como a vista lateral.



Fonte: CNMP, 2014.

12.2 Lavatório e acessórios

A borda superior deve ter altura de 78cm a 80cm e a inferior 73cm;

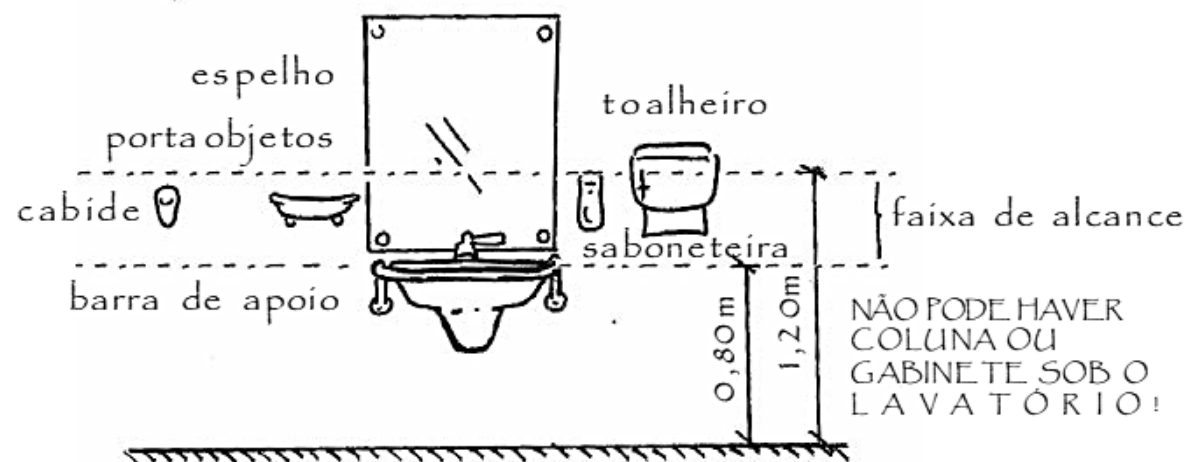
A torneira deve ser do tipo alavanca;

Deve ser instalada barra de apoio na altura da borda superior, e barra vertical ao lado;

Lavatório sem coluna inteira ou armário, em local que não interfira na área de transferência;

Os acessórios devem estar numa faixa entre 80cm a 1,20m do piso;

Espelho vertical com altura máxima da sua borda inferior deve ser de 90cm do piso acabado. A borda superior do espelho deve ter sempre uma altura mínima de 1,80m do piso acabado, e com pequena inclinação



Fonte: CNMP, 2014.

Considerações

A cartilha procurou apresentar de forma simples e objetiva os principais pontos de acessibilidade em que os comerciantes, e proprietários de móveis, devem considerar para futuras construções e reformas.

Este tema é importante para os profissionais da construção, engenheiros e arquitetos, certo de que estes profissionais sempre levam em consideração as facilidades dos acessos, bem como a integração do 'cliente' usuário ao estabelecimento. A acessibilidade proporciona melhor conforto e segurança.

Considerando que cartilha poderá colaborar para que esta questão seja sempre abordada na elaboração de um novo projeto, e principalmente nas reformas e readequações das lojas e comércios em Frutal (MG). Trazer este tema para discussão, e observá-lo como agregador de valor social, econômico e até empreendedor, uma vez que poderá colaborar na boa imagem da empresa frente ao consumidor.

A acessibilidade deixa de ser uma exigência apenas, este quesito passa a ser extremamente importante para melhorar a recepção e segurança dos clientes (usuários), de modo geral. Melhorado a aparência arquitetônica, bem como demonstrar a preocupação do empresário com o conforto de todos os seus clientes de maneira geral. Podendo ser cadeirante, idoso, criança, gestantes, entre outros, que terão autonomia para acessar o estabelecimento sem barreiras físicas. Bem como as barreiras atitudinais, uma vez que os colaboradores também devem ser envolvidos nesta remodelação de atendimento e da apresentação do comércio, por um conceito de atendimento mais inclusivo.

Referências Bibliográficas

ASSOCIAÇÃO BRASILEIRA DE NORMAS TÉCNICAS (ABNT). NBR 9050: **Acessibilidade a edificações, mobiliário, espaços e equipamentos urbanos**. Rio de Janeiro: ABNT, 2020, 161 p.

CONSELHO NACIONAL DO MINISTÉRIO PÚBLICO. **Todos juntos por um Brasil mais acessível**. Brasília: CNMP, 2014, 82 p.

Organização:



Lavínia Rosa Rodrigues
Reitora

Thiago Torres Costa Pereira
Vice-Reitor

Leandro de Souza Pinheiro
Diretor Unidade Frutal

Karol Natasha Lourenço Castanheira
Vice-Diretora Unidade Frutal

Apoio e Colaboração:



Bruno Augusto de Jesus Ferreira
Prefeito

Jerry da Silva
Vice-Prefeito



Rodrigo Fernando de Lima Hazime
Presidente

Antônio de Brito Filho
Vice-Presidente